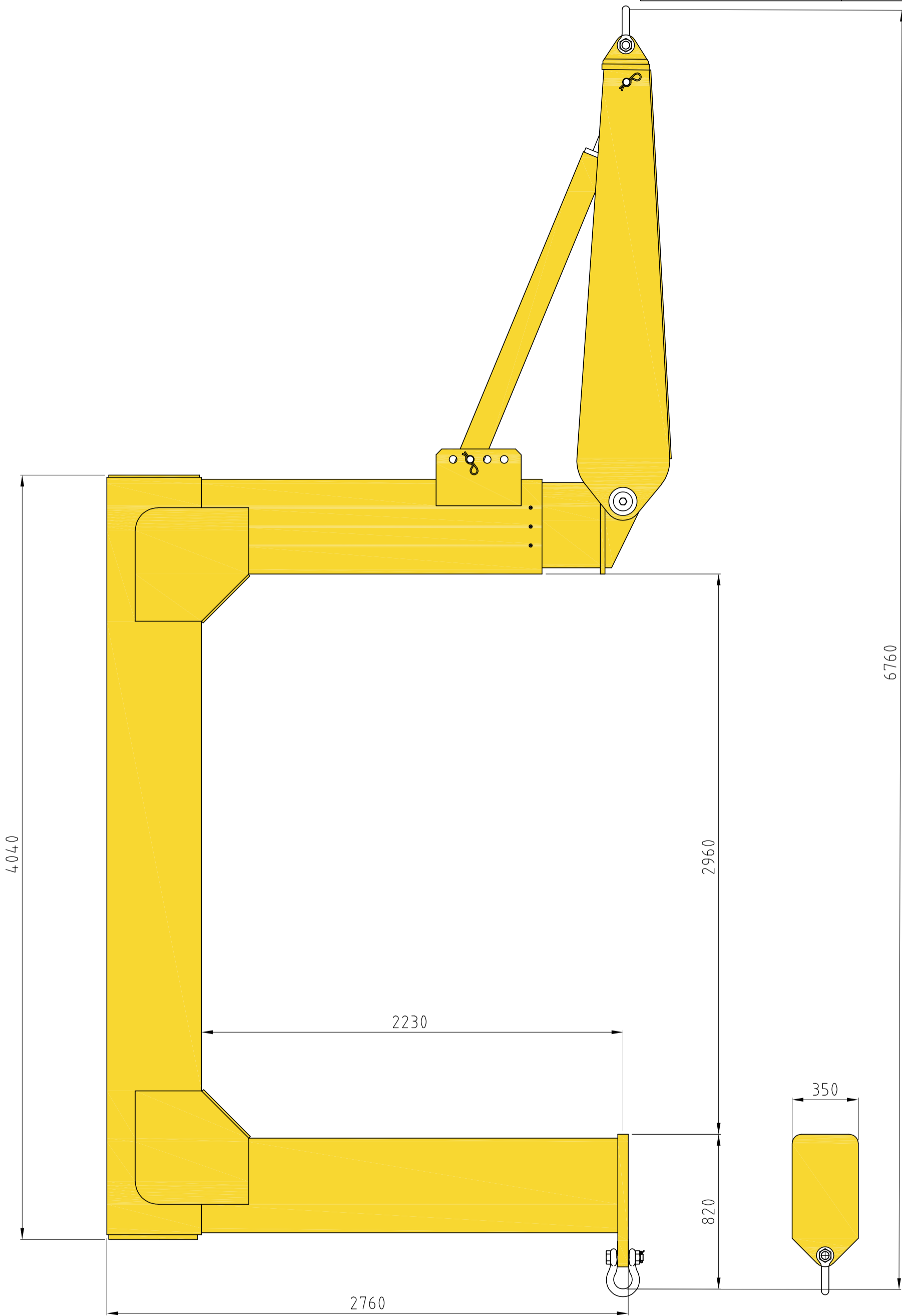


Maximale Werklast	Eigen Massa
17000 kg	2800 kg



Algemene toleranties volgens ISO 2768-cK	Algemene ruwheid volgens ISO 1302: $\sqrt{Ra 6,3}$	Algemene lastoleranties volgens ISO 13920-AF	Rijnerf 9, 3861 PV Nijkerk Tel. +31 (0)33 - 246 32 00
Datum: 12/07/2022	Schaal: 1:20	Formaat: A3	

### Lasttabel

Tek.nr.: C-Haak 17T - Lasttabel	Revisie: A
---------------------------------	------------

### C-Haak 17T

Getekend: Bomecon	Projectie:
Blad 1/1	Maateenheid: mm

